



METAL WORK INDUSTRY

Popești Leordeni, Șos. de Centură a Municipiului București, Nr. 103, Județul Ilfov, Cod Poștal 077160
Tel.: (004) 021.5296.257; (004) 021.5296.258; (004) 021.5296.277; (004) 021.3694.653; Fax: (004) 021.5296.257
E-mail: office@metalwork.ro Web-site: www.metalwork.ro

design by globalcommunication



Profile metalice pentru
sisteme gips-carton
Metallic profiles for gypsum boards



Profile metalice pentru plafoane gips-carton

Metallic profiles for gypsum board ceilings

2.1 PROFILE PERIMETRALE PERIMETER PROFILES

Profilele perimetrare în formă de U, destinate plafoanelor false și pereților din gips-carton, sunt elemente metalice realizate din tablă zincată, prin laminare la rece, cu grosimea de 0,5 mm sau 0,6 mm.

Utilizări:

- realizarea plafoanelor cu schelet de susținere metalic;
- placarea pereților;
- montarea bordurilor de margine pentru a prelua inegalitățile peretelui;
- înglobarea și fixarea de pereți a profilelor de susținere la tavanele din gips-carton;
- realizarea racorduri la tavan;
- confecționarea măștilor și a pereților pentru instalații;
- mascarea rosturilor de dilatație.

Lungimile standard ale profilelor sunt de 3000 mm și 4000 mm. La cererea clienților, aceste produse se pot confecționa și la alte dimensiuni. Se livrează în pachete.

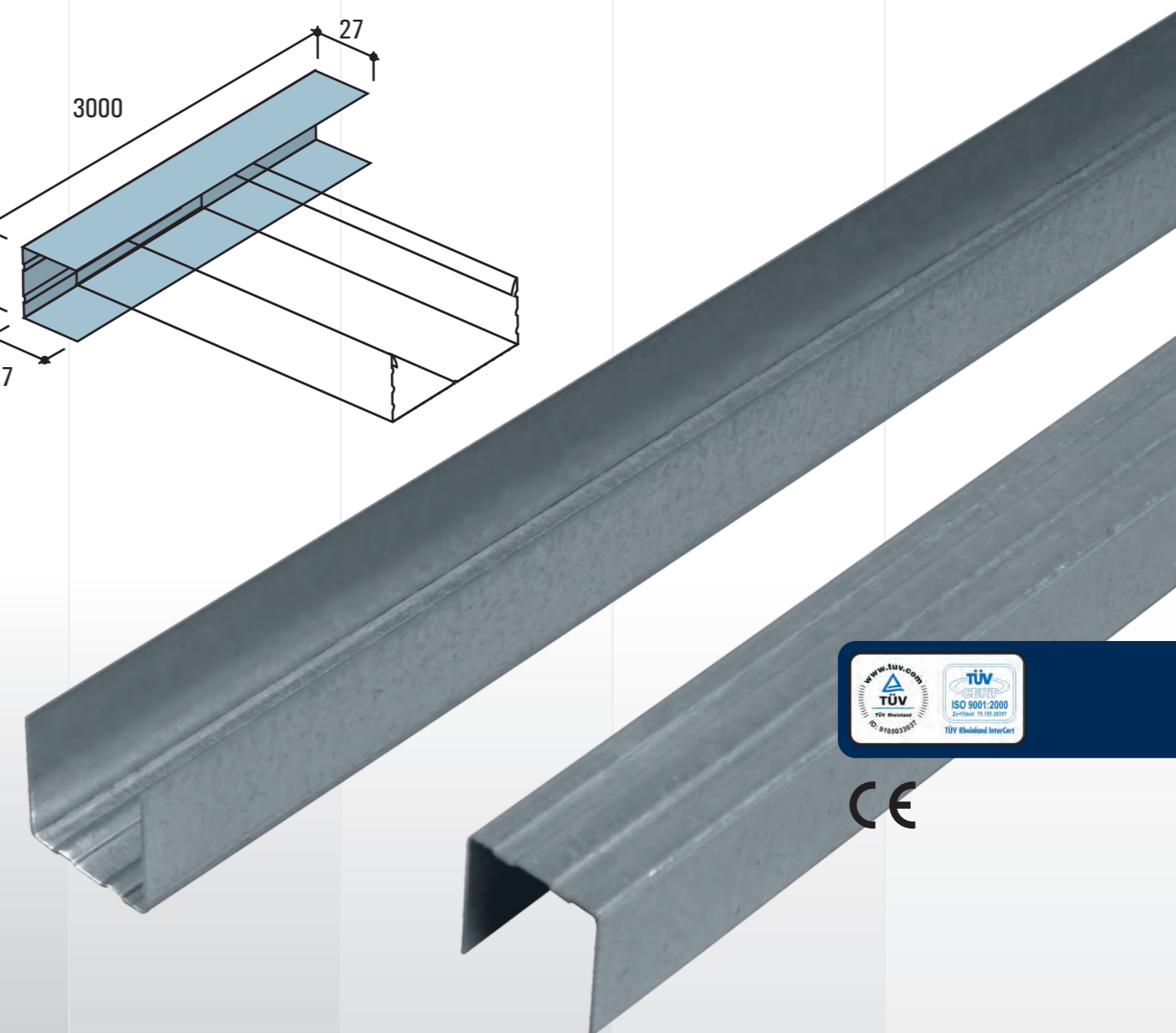
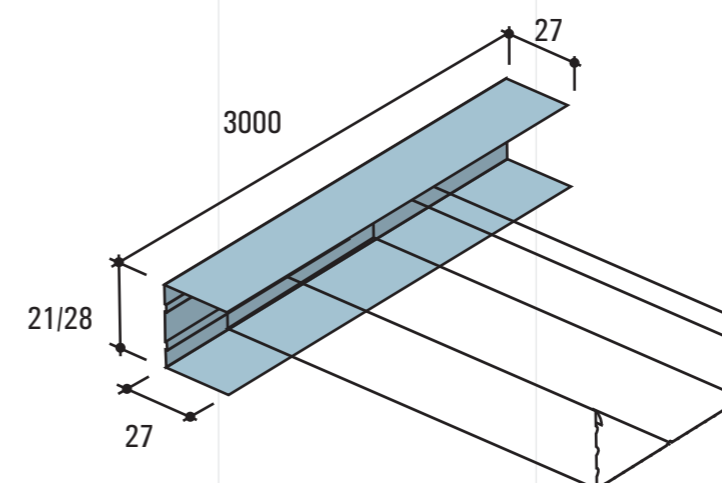
U-shaped perimeter profiles for fake ceilings and gypsum-board walls, are metallic elements made of zincated metal sheets, cold laminated, 0.5 or 0.6 mm thick.

Uses:

- metallic support structure ceilings;
- wall plating;
- mounting side rims for taking over the irregularities of the wall;
- incorporating and fastening support profiles for gypsum-board ceilings;
- ceiling connections;
- making shields and walls for installations;
- masking dilatation joints.

The standard lengths of the profiles are 3000 mm and 4000 mm. Upon clients' request, these products may be manufactured also in other sizes. Delivered in packages.

Cod produs Item product	Grosime tablă Steel thickness - mm -	Buc./palet Pcs./pallet	Greutate palet Weight pallet - Kg -	Dimensiuni palet Pallet dimension L - H - l (mm)
UD21/05	0,5	120	97	3000x190x220
UD21/06	0,6	120	115	3000x190x220
UD28/05	0,5	120	121	3000x190x300
UD28/06	0,6	120	144	3000x190x300



Profile metalice pentru plafoane gips-carton

Metallic profiles for gypsum board ceilings

2.2 PROFILE PORTANTE BEARING PROFILES

Profilele portante tip CD, realizate din tablă zincată, prin laminare la rece, cu grosimea de 0,5 mm sau 0,6 mm, sunt profilele de susținere ale plafoanelor false, de ele fiind fixate plăcile din gips-carton. În funcție de procedeul de suspendare și încărcare, există diverse soluții. Dimensiunile acestora se potrivesc cu dimensiunile profilelor perimetrice în formă de U cu care se îmbină.

Utilizări:

- realizarea plafoanelor false;
- mascarea rosturilor de dilatație;
- realizarea racordurilor la tavan;
- mascări din gips-carton.

Avantaje:

- ușor de montat (datorită sistemului de noduri flexibil, modular);
- economic (chiar și pentru structuri portante cu geometrii complicate);
- sigur (datorită proiectării tehnice îmbunătățite a sistemului).

Lungimile standard ale profilelor sunt de 3000 mm și 4000 mm. La cererea clienților, aceste produse se pot confecționa și la alte dimensiuni. Se livrează în pachete.

CD carrying profiles, made of zincated metal sheets, by cold lamination, 0.5 or 0.6 mm thick, are profiles used to support fake ceilings, fastened to gypsum-board plates. Depending on the suspension and loading procedure, there are various solutions. Their sizes match the sizes of the U-shaped perimeter profiles with which they connect.

Uses:

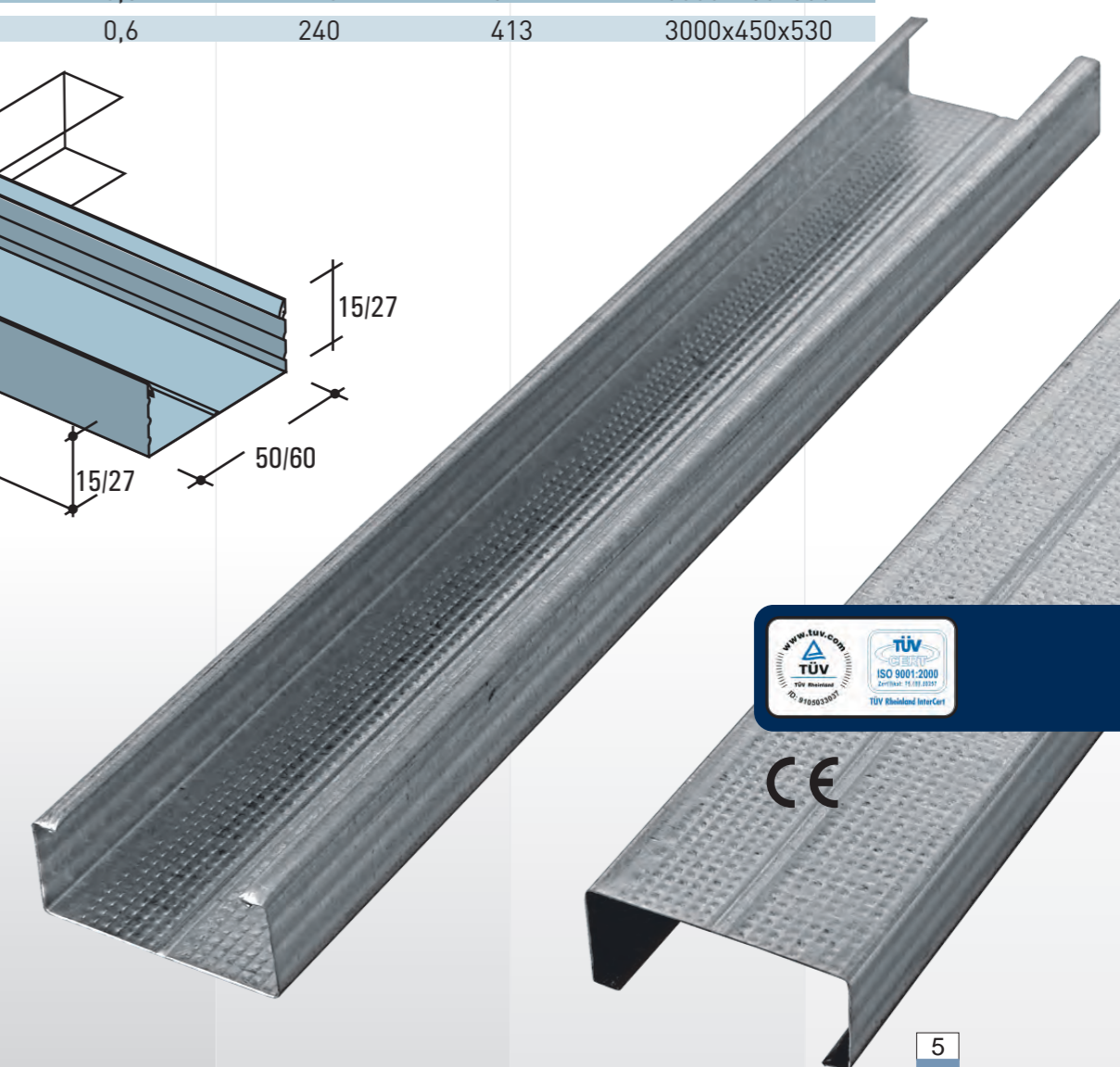
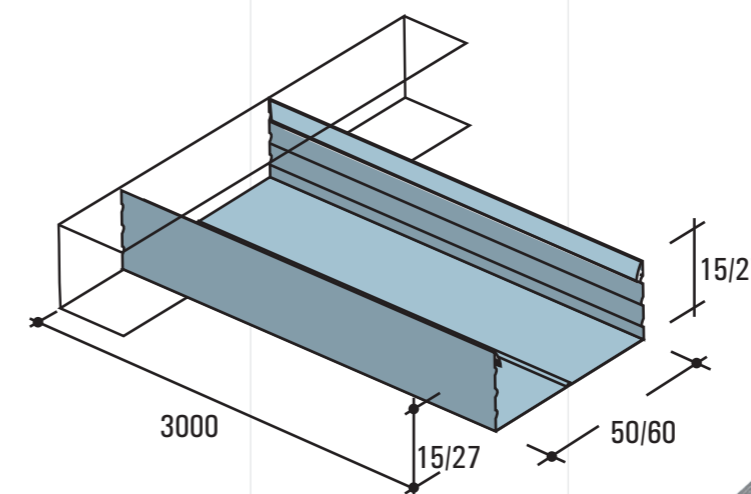
- fake ceilings;
- masking dilatation joints;
- ceiling connections;
- gypsum-board shields.

Advantages:

- easy to mount (due to the flexible and modular node system);
- economical (even for carrying structures with complicated geometries);
- safe (due to the enhanced technical design of the system).

The standard lengths of the profiles are 3000 mm and 4000 mm. Upon clients' request, these products may be manufactured also in other sizes. Delivered in packages.

Cod produs Item product	Grosime tablă Steel thickness - mm -	Buc./palet Pcs./pallet	Greutate palet Weight pallet - Kg -	Dimensiuni palet Pallet dimension L - H - l (mm)
CD50/0,5/15	0,5	240	260	3000x250x400
CD50/0,6/15	0,6	240	312	3000x250x400
CD50/0,5/27	0,5	240	322	3000x450x400
CD50/0,6/27	0,6	240	386	3000x450x400
CD60/0,5/15	0,5	240	260	3000x250x530
CD60/0,6/15	0,6	240	311	3000x250x530
CD60/0,5/27	0,5	240	344	3000x450x530
CD60/0,6/27	0,6	240	413	3000x450x530



Profile metalice pentru plafoane gips-carton

Metallic profiles for gypsum board ceilings

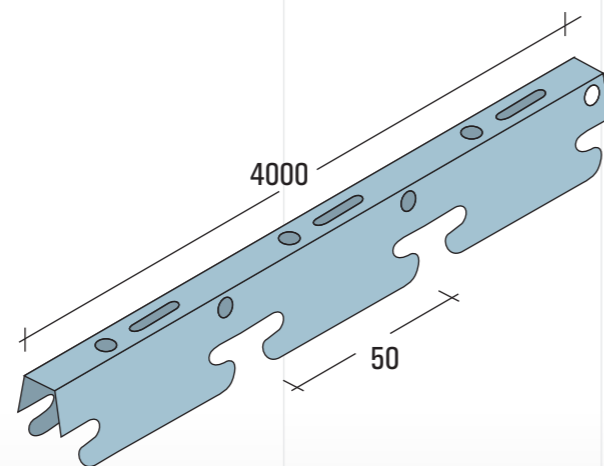
2.3 TRAVERSA CLIP CROSSING PATCH

Traversa CLIP pentru profilele CD este elementul metalic realizat prin laminare la rece din tabla zincată cu grosimea de 0,6 mm, utilizat pentru fixarea profilelor CD.

Se livrează în pachete.

The CLIP cross for the CD profiles is the metallic element achieved through the cold rolling process of the hot deep galvanized steel, thickness 0.60 mm and it is used for the CD profiles clipping. Delivered in packages.

Cod produs Item product	Grosime tablă Steel thickness - mm -	Buc./palet Pcs./pallet	Greutate palet Weight pallet - Kg -	Dimensiuni palet Pallet dimension L - H - l (mm)
TR CLIP 50	0,6	20	600	4000x155x710



2.4 PROFILE OMEGA OMEGA TYPE PROFILES

Profilele Omega, destinate plafoanelor false și pereților din gips-carton, sunt elemente metalice realizate din tablă de oțel zincată, prin laminare la rece, cu grosimea de 0,5 mm sau 0,6 mm.

Se utilizează la placarea pereților cu panouri din gips-carton pentru a prelua inegalitățile peretelui.

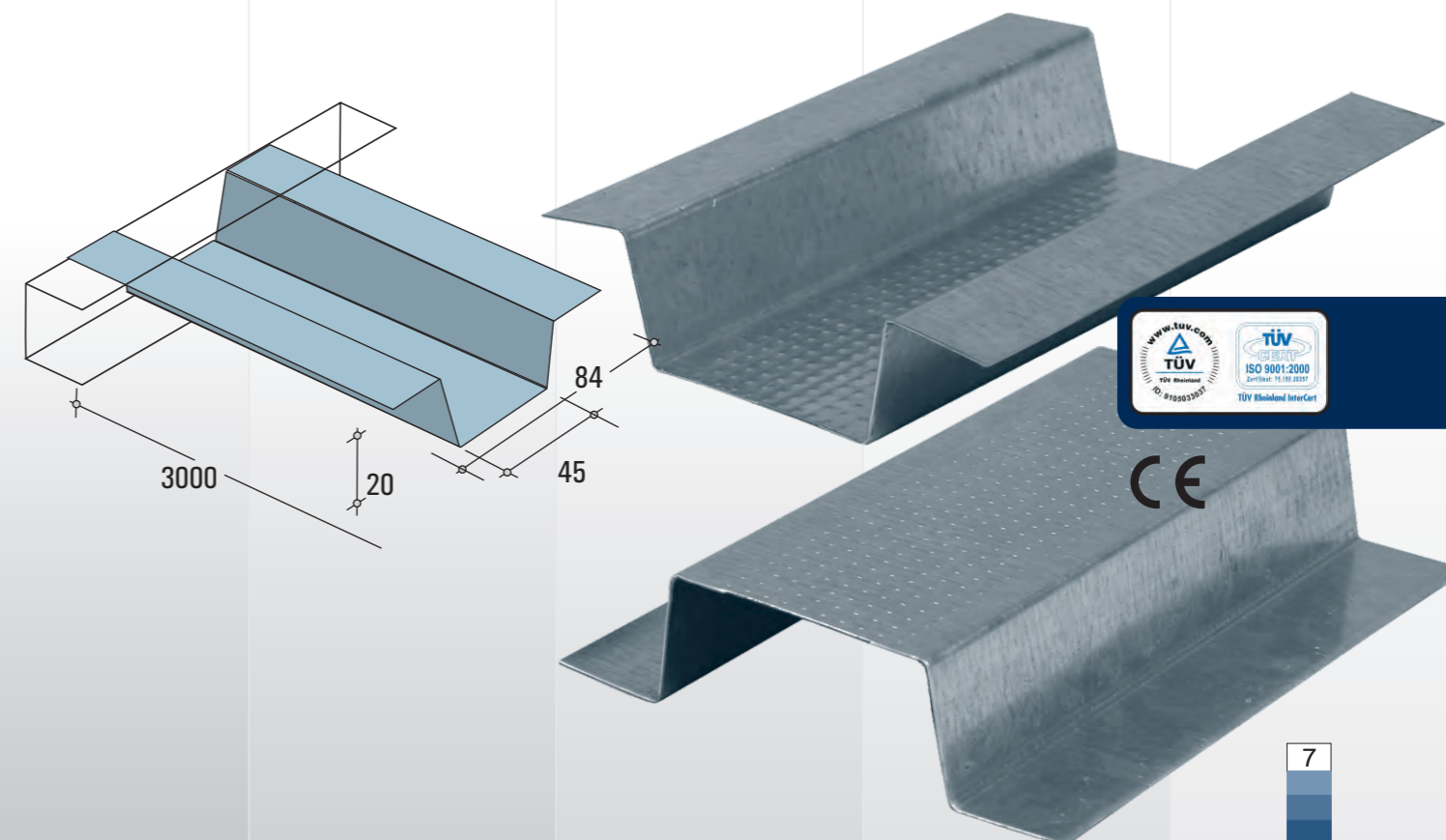
Lungimile standard ale profilelor sunt de 3000 mm și 4000 mm. La cererea clienților, aceste produse se pot confecționa și la alte dimensiuni. Se livrează în pachete.

Omega profiles, for fake ceilings and gypsum-board walls, are metallic elements made of zincated metal sheet, by cold lamination, 0.5 or 0.6 mm thick.

Used in plating walls with gypsum-board panels for taking over the inequalities of the wall.

The standard lengths of the profiles are 3000 mm and 4000 mm. Upon clients' request, these products may be manufactured also in other sizes. Delivered in packages.

Cod produs Item product	Grosime tablă Steel thickness - mm -	Buc./palet Pcs./pallet	Greutate palet Weight pallet - Kg -	Dimensiuni palet Pallet dimension L - H - l (mm)
Omega 20/05	0,5	500	671	3000x170x700
Omega 20/06	0,6	500	805	3000x170x700



Profile metalice pentru pereți despărțitori

Metallic profiles for separating walls

2.5 GHIDAJE "U" "U" TYPE GUIDES

Ghidajele în formă U sunt elemente metalice confecționate din tablă zincată, prin laminare la rece, cu grosimea de 0,5 mm sau 0,6 mm și utilizate pentru scheletul pereților despărțitori din gips-carton.

Utilizări:

- primirea și transmiterea încărcărilor din scheletul metalic de susținere al pereților de gips-carton, către structura de rezistență a clădirii;
- realizarea structurilor pentru pereți de compartimentare, cu fixarea în podea și plafon;
- placarea pereților.

Lungimile standard ale profilelor sunt de 3000 mm și 4000 mm. La cererea clienților, aceste produse se pot confecționa și la alte dimensiuni. Se livrează în pachete.

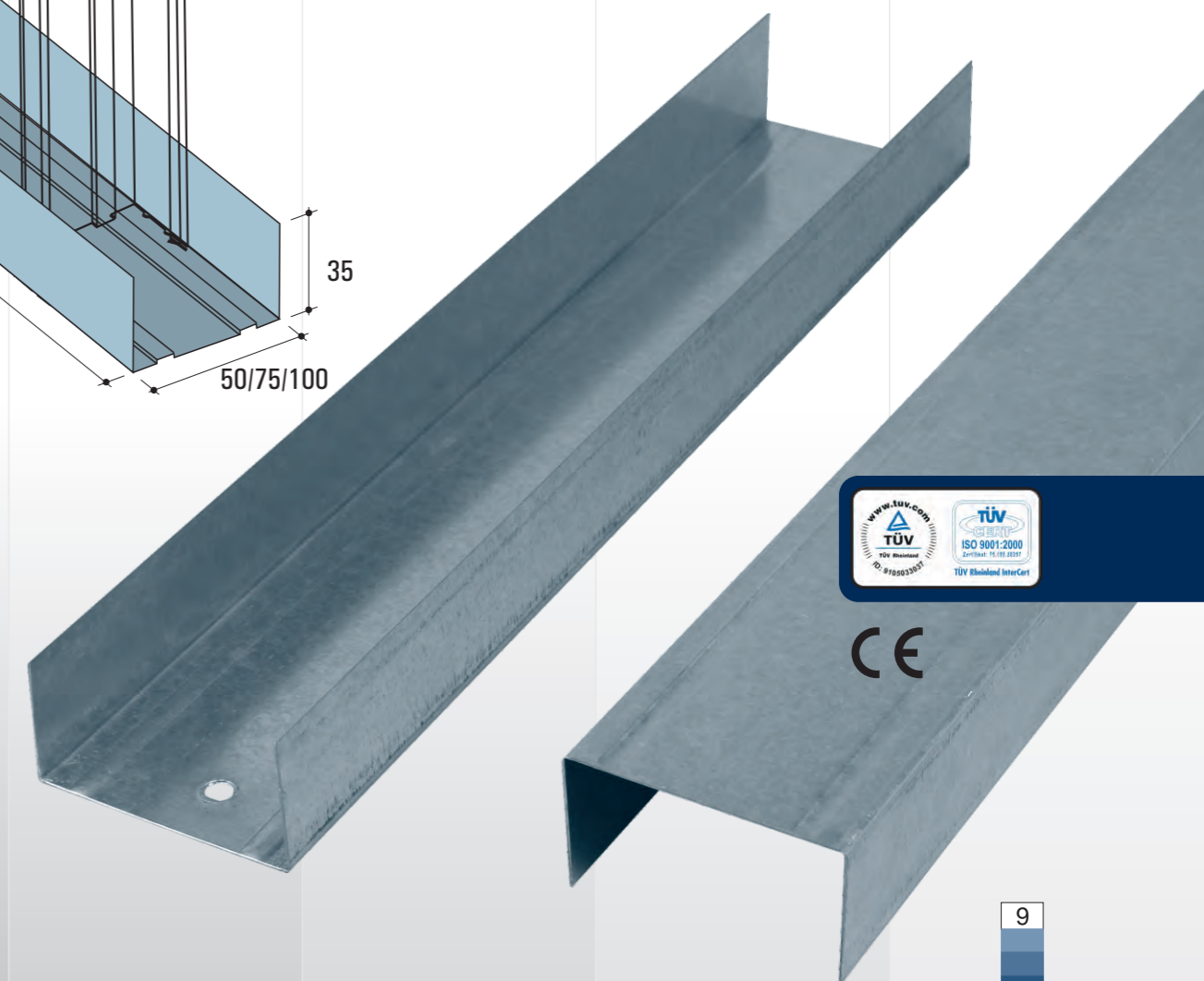
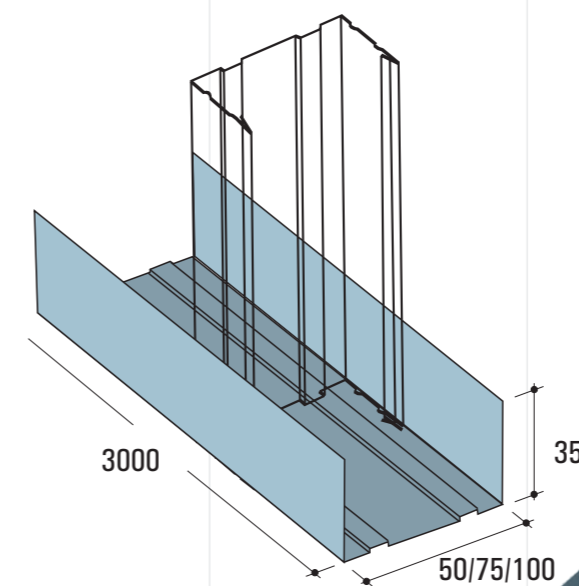
U guides are metallic elements made of zincated metal sheet, by cold lamination, 0.5 or 0.6 mm thick, used for the structure of gypsum-board partitioning walls.

Uses:

- receiving and transmitting loads from the metallic structure for supporting gypsum-board walls, to the resistance structure of the building;
- making structures for partitioning walls, by fastening to the floor and ceiling;
- wall plating.

The standard lengths of the profiles are 3000 mm and 4000 mm. Upon clients' request, these products may be manufactured also in other sizes. Delivered in packages.

Cod produs Item product	Grosime tablă Steel thickness - mm -	Buc./palet Pcs./pallet	Greutate palet Weight pallet - Kg -	Dimensiuni palet Pallet dimension L - H - l (mm)
UW50 UNI/05	0,5	120	165	3000x360x330
UW50 UNI/06	0,6	120	198	3000x360x330
UW75 UNI/05	0,5	120	200	3000x360x450
UW75 UNI/06	0,6	120	240	3000x360x450
UW100 UNI/05	0,5	120	235	3000x360x610
UW100 UNI/06	0,6	120	283	3000x360x610



Profile metalice pentru pereți despărțitori

Metallic profiles for separating walls

2.6 GHIDAJE "U" NORMA DIN "U" TYPE GUIDES ACCORDING TO DIN

Ghidajele în formă U norma DIN sunt elemente metalice cu alte dimensiuni ale laturilor exterioare, confecționate din tablă zincată, prin laminare la rece, cu grosimea de 0,5 mm sau 0,6 mm și realizate pentru scheletul pereților despărțitori din gips-carton.

Utilizări:

- primirea și transmiterea încărcărilor din scheletul metalic de susținere al pereților de gips-carton, către structura de rezistență a clădirii;
- realizarea structurilor pentru pereți de compartimentare, cu fixarea în podea și plafon;
- placarea pereților.

Lungimile standard ale profilelor sunt de 3000 mm și 4000 mm. La cererea clienților, aceste produse se pot confecționa și la alte dimensiuni. Se livrează în pachete.

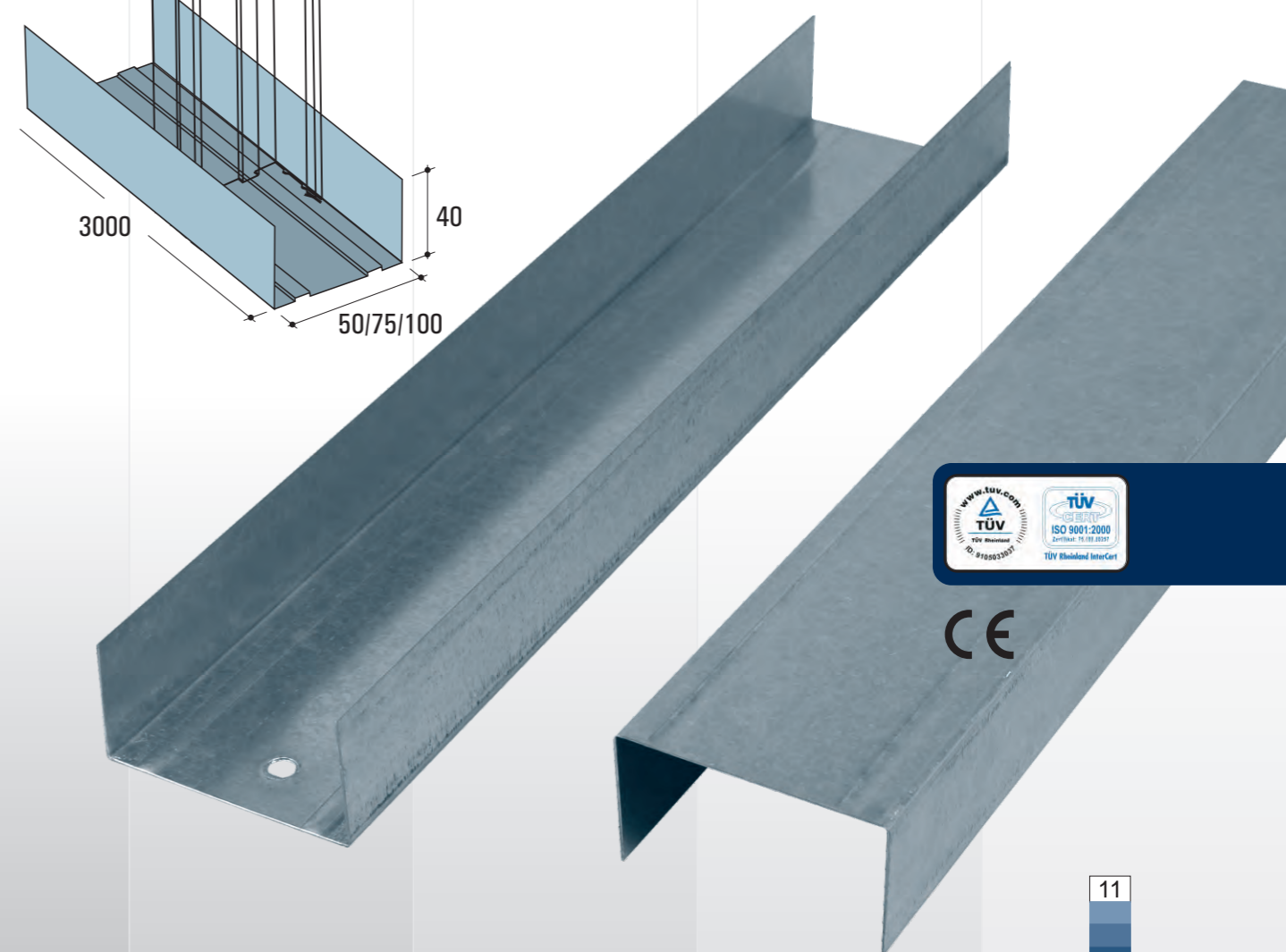
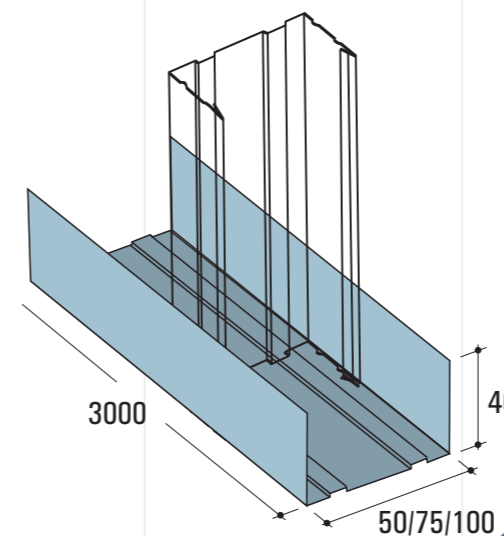
DIN-norm U guides are metallic elements, with other sizes of the exterior sides, made of zincated metal sheet, by cold lamination, 0.5 or 0.6 mm thick, used for the structure of gypsum-board partitioning walls.

Uses:

- receiving and transmitting loads from the metallic structure for supporting gypsum-board walls, to the resistance structure of the building;
- making structures for partitioning walls, by fastening to the floor and ceiling;
- wall plating.

The standard lengths of the profiles are 3000 mm and 4000 mm. Upon clients' request, these products may be manufactured also in other sizes. Delivered in packages.

Cod produs Item product	Grosime tablă Steel thickness - mm -	Buc./palet Pcs./pallet	Greutate palet Weight pallet - Kg -	Dimensiuni palet Pallet dimension L - H - l (mm)
UW50 DIN/05	0,5	120	179	3000x470x330
UW50 DIN/06	0,6	120	215	3000x470x330
UW75 DIN/05	0,5	120	214	3000x470x450
UW75 DIN/06	0,6	120	257	3000x470x450
UW100 DIN/05	0,5	120	250	3000x470x610
UW100 DIN/06	0,6	120	300	3000x470x610



Profile metalice pentru pereți despărțitori

Metallic profiles for separating walls

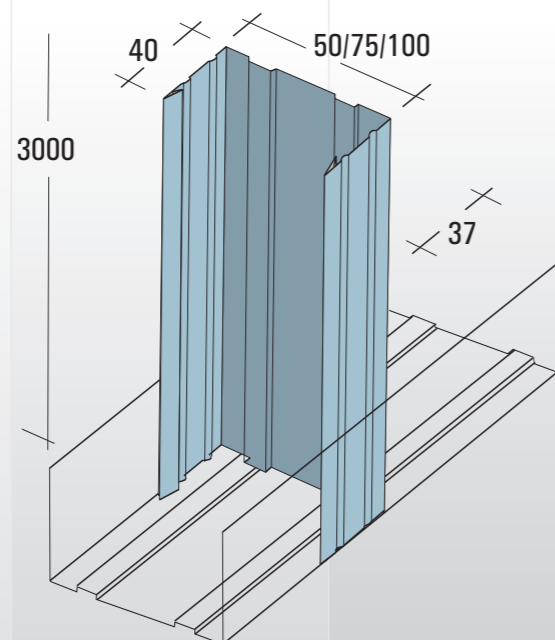
2.7 MONTANȚI "C" "C" TYPE BEAMS

Montanții CW, profile de structură pentru pereții despărțitori din gips-carton, sunt elemente metalice realizate din tablă zincată, prin laminare la rece, cu grosimea de 0,5 mm sau 0,6 mm. Aceștia se montează în ghidajele UW, fiind montații verticali ai scheletului pereților din gips-carton. Plăcile din gips-carton se fixează de montații CW a căror lungime urmărește înălțimile interioare uzuale la clădiri, astfel, cantitatea pierderilor din tăierea la dimensiune a profilelor să fie minimă. Pentru o îmbinare perfectă, fără elemente speciale, dimensiunile montaților CW se potrivesc cu cele ale ghidajelor UW.

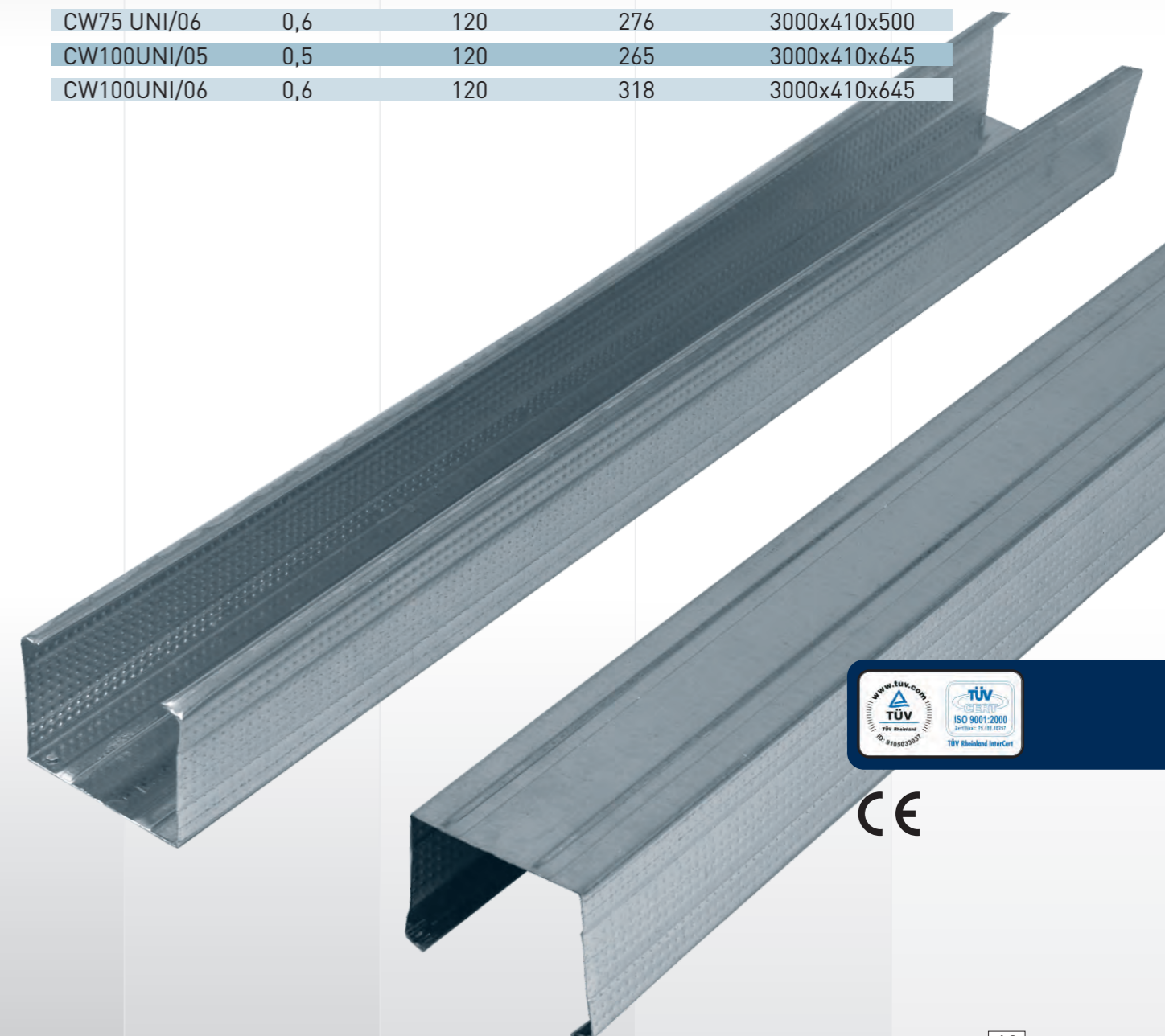
Montanții de tip C sunt telescopici (se pot îmbina și prelungi fără alte accesorii). Lungimile standard ale profilelor sunt de 3000 mm și 4000 mm. La cererea clienților, aceste produse se pot confecționa și la alte dimensiuni. Se livrează în pachete.

CW stanchions, structural profiles for gypsum-board partitioning walls, are metallic elements made of zincated metal sheet, by cold lamination, 0.5 or 0.6 mm thick. They are mounted in UW guides, being the vertical stanchions of the structure of gypsum-board walls. The gypsum-board plates are fastened to the CW stanchions whose length matches the interior heights used in buildings, thus, the quantity of waste from cutting the profiles to the size is minimum. In order to achieve perfect joining, without special elements, the sizes of the CW stanchions match those of the UW guides.

C stanchions are telescopic (they can be joined and extended without other accessories). The standard lengths of the profiles are 3000 mm and 4000 mm. Upon clients' request, these products may be manufactured also in other sizes. Delivered in packages.



Cod produs Item product	Grosime tablă Steel thickness - mm -	Buc./palet Pcs./pallet	Greutate palet Weight pallet - Kg -	Dimensiuni palet Pallet dimension L - H - l (mm)
CW50 UNI/05	0,5	120	195	3000x410x340
CW50 UNI/06	0,6	120	234	3000x410x340
CW75 UNI/05	0,5	120	230	3000x410x500
CW75 UNI/06	0,6	120	276	3000x410x500
CW100UNI/05	0,5	120	265	3000x410x645
CW100UNI/06	0,6	120	318	3000x410x645



Profile metalice pentru pereți despărțitori

Metallic profiles for separating walls

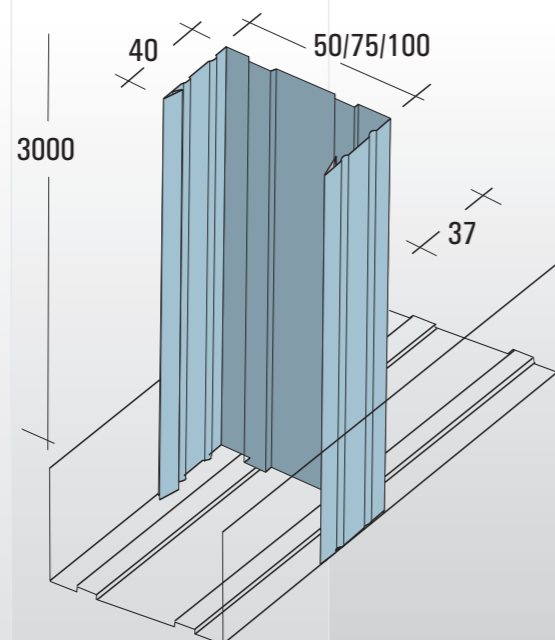
2.8 MONTANȚI "C" NORMA DIN "C" TYPE BEAMS ACCORDING TO DIN

Montanții CW norma DIN, profile de structură a pereților despărțitori din gips-carton, sunt elemente metalice realizate din tablă zincată, prin laminare la rece, cu grosimea de 0,5 mm sau 0,6 mm. Aceștia se montează în ghidajele UW norma DIN, fiind montații verticali ai scheletului pereților din gips-carton. Plăcile din gips-carton se fixează de montații CW norma DIN a căror lungime urmărește înălțimile interioare uzuale la clădiri, astfel, cantitatea pierderilor din tăierea la dimensiune a profilelor să fie minimă. Pentru o îmbinare perfectă, fără elemente speciale, dimensiunile montaților CW norma DIN se potrivesc cu cele ale ghidajelor UW norma DIN. Montații de tip C norma DIN sunt telescopici (se pot îmbina și prelungi fără alte accesorii).

Lungimile standard ale profilelor sunt de 3000 mm și 4000 mm. La cererea clienților, aceste produse se pot confecționa și la alte dimensiuni. Se livrează în pachete.

DIN-norm C stanchions, structural profiles for gypsum-board partitioning walls, are metallic elements made of zincated metal sheet, by cold lamination, 0.5 or 0.6 mm thick. They are mounted in DIN-norm UW guides, being the vertical stanchions of the structure of gypsum-board walls. The gypsum-board plates are fastened to the DIN-norm CW stanchions, whose length matches the interior heights used in buildings, thus, the quantity of waste from cutting the profiles to the size is minimum. In order to achieve perfect joining, without special elements, the sizes of the DIN-norm CW stanchions match those of the DIN-norm UW guides.

DIN-norm C stanchions are telescopic (they can be joined and extended without other accessories). The standard lengths of the profiles are 3000 mm and 4000 mm. Upon clients' request, these products may be manufactured also in other sizes. Delivered in packages.



Cod produs Item product	Grosime tablă Steel thickness - mm -	Buc./palet Pcs./pallet	Greutate palet Weight pallet - Kg -	Dimensiuni palet Pallet dimension L - H - l (mm)
CW50 DIN/05	0,5	120	212	3000x475x340
CW50 DIN/06	0,6	120	254	3000x475x340
CW75 DIN/05	0,5	120	247	3000x475x500
CW75 DIN/06	0,6	120	297	3000x475x500
CW100 DIN/05	0,5	120	283	3000x475x645
CW100 DIN/06	0,6	120	339	3000x475x645

